

通讯管理机 PBox6218A 系列产品

安装使用手册 V1.1



目 录

第一章 产品介绍	3
1.1 产品概述.....	3
1.2 主要功能.....	3
1.3 主要特点.....	4
1.4 规约库清单.....	4
第二章 硬件接口	5
2.1 技术参数.....	5
2.1.1 硬件参数.....	5
2.2 设备外观.....	6
1. 电源接口	6
2. 串口接口定义	7
3. 网络接口	8
第三章 典型组网	10
3.1 站内通讯组网.....	10
3.2 电力调度通讯组网.....	11
3.3 集团运维通道组网.....	11
3.4 PLC 通讯组网.....	12
第四章 产品安装	13
4.1 安装前检查.....	13

4.2 准备安装工具	14
4.3 选择设备安装位置	15
4.4 安装通讯管理机方式	15
4.4.1 标准导轨式安装方式	15
第五章 电气连接	16
5.1 连接端口说明	16
5.2 连接保护接地线	17

第一章 产品介绍

1.1 产品概述

通讯管理机主要应用于工业现场设备规约转换, 实现不同规约的数据采集与转发, 满足工业、电力相关标准与规范, 是厂站与主站之间的通讯桥梁, 实现数据从厂站内到各级调度系统或集团统一监控运维平台。

通讯管理机主要应用领域:

- 1、轨道交通、地铁、石油、化工、水务、供热等行业现场 PLC、控制系统、各类控制器、仪表传感器数据采集、SCADA 数据转发, 远程监测与控制、内网穿透等。
- 2、智能工厂数据采集、计算、转发
- 3、光伏、风电、水电、火电、热电、微网站内数据采集与转发;
- 4、变配电站站内通讯与调度通讯;
- 5、楼宇、建筑、工厂能源监测。

1.2 主要功能

- ✓ 具备硬件独立看门狗电路, 软件看门狗, 监视并守护进程等;
- ✓ 支持 RS485、RS232、以太网、无线 4G、WIFI 等通信方式;

- ✓ 支持多路不同通讯规约采集与转发;
- ✓ 支持 PLC、触摸屏等远程编程、调试、程序上传下载;
- ✓ 单串口支持多种通讯协议与波特率参数设置;
- ✓ 支持 LUA 脚本自定义计算, 控制及数据分发处理等;
- ✓ 支持串口/以太网规约时钟同步、NTP 对时服务;
- ✓ 支持历史数据存储、日志存盘;
- ✓ 具备图形化的客户端管理工具、远程云端管理系统;
- ✓ 可选 4G 全网通、WIFI 无线模块。

1.3 主要特点

- ✓ 高性能嵌入式处理器 Cortex-A7, 800MHz, 可实时处理高达 5 万测点;
- ✓ 512MB 内存, 8GB eMMC 存储;
- ✓ 工业级设计, 工作温度: -40~75°C;
- ✓ 硬件与软件双看门狗, 确保系统稳定可靠运行;
- ✓ 支持多种工业与电力通讯规约, 具体详见《通讯管理机规约库清单》;
- ✓ 支持本地/远程可视化管理, 通讯调试, 控制等。

1.4 规约库清单

通讯管理机运行 LCP 数据采集核心软件平台 (简称 LPC 软件)。每种通讯协议在 LPC 软件中都是一个独立的 SO 库, 在设备启动时, LPC 软件读取配置好的工程, 根据配置好的工程动态加载需要用到 SO 库。当开发新的通讯协议或扩展已有通讯协议时, 不影响原有系统其他通讯协议的稳定性。

目前通讯管理机支持的主要规约有:

- ✓ MODBUS RTU/TCP 主站、从站;
- ✓ CDT 主站、从站;
- ✓ IEC101 主站、从站;
- ✓ IEC103 串口/网络主站;
- ✓ IEC104 主站、从站;
- ✓ IEC61850 服务器、客户端

- ✓ 电表 DL645-1997、DL645-2007、DLT698.45 协议;
- ✓ 南自以太网 103 主站、从站;
- ✓ 南瑞以太网/串口 103;
- ✓ 金智以太网 103;
- ✓ 许继串口 103, 以太网 103、104;
- ✓ 天正明日以太网 103;
- ✓ 四方保护 CSC2000 客户端、服务器
- ✓ 西门子/施耐德/松下/三菱/欧姆龙/GE/AB/台达/永宏/信捷等 PLC 协议;
- ✓ 万能采集协议;
- ✓ 以太网转串口透明传输;
- ✓ 朗新/新耀光伏平台;
- ✓ 正泰中自光伏平台;
- ✓ 国网云 (光伏扶贫电站)
- ✓ 阿里云 IoT/涂鸦智能/联通/亚马逊/根云 3.0/根云 4.0/三一重工/正泰物联/电享/指令集/广远/鼎控/三水智能/京禾/方竹等 IoT、MQTT 平台;
- ✓ 新能源各类逆变器、气象站协议等。

第二章 硬件接口

2.1 技术参数

2.1.1 硬件参数

名称	参数
CPU	Cortex-A8 CPU 800MHz
系统内存	512MB
存储	8GB eMMc

以太网	4 路百兆电口
串口	8 路 RS485/232 接口
无线	可选 4G 全网通, WIFI
USB	1 个 USB2.0 外置接口
操作系统	嵌入式 LINUX 系统, 4.1 及以上版本
安装方式及尺寸	标准 1U 机架式, 19 英寸 440mm×240mm×44.5mm
电源	交流 AC: 85V~264V; 直流 DC: 100V~300V, 功耗<15W, 可选双电源
电源保护	具备浪涌保护, 防反接, 防过流, 过压输入
工作温度	-40°C~75°C
存储温度	-40°C~85°C
环境湿度	5%-90%RH (无冷凝)
抗震性	10 ~ 25 Hz (X、Y、Z 方向 2G/30 分钟)
冷却方式	无风扇, 自然风冷
其它	具备独立硬件看门狗、GPIO 控制功能; 整机无转动设备。

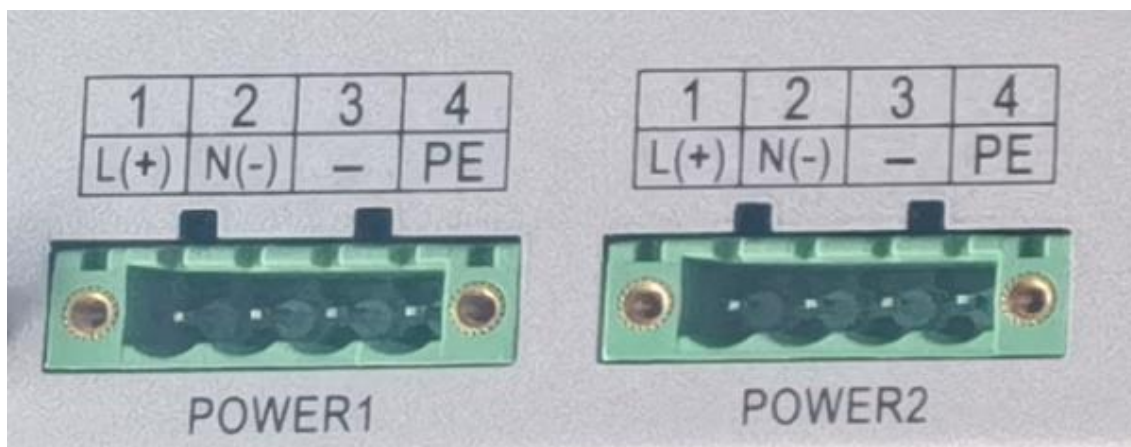
2.2 设备外观

箱体背面



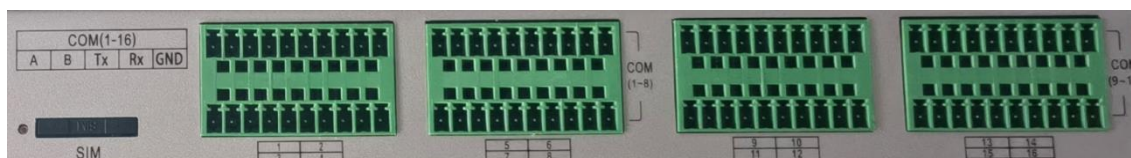
图 2.2.1 箱体背面图

1. 电源接口



标识符	功能说明
1	交流 L, 直流正极
2	交流 N, 直流负极
3	空
4	接地

2. 串口接口定义



串口定义:

COM 1					COM 2				
A	B	Tx	Rx	GND	A	B	Tx	Rx	GND
A	B	Tx	Rx	GND	A	B	Tx	Rx	GND
COM 3					COM 4				

COM 5					COM 6				
A	B	Tx	Rx	GND	A	B	Tx	Rx	GND
A	B	Tx	Rx	GND	A	B	Tx	Rx	GND
COM 7					COM 8				

第 N 路串口的接线顺序：

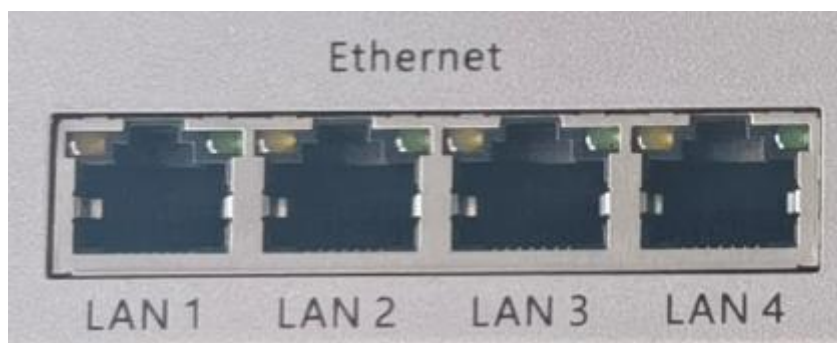
编号	标识符	功能说明
1	A	第 n 通道 RS485 端口 A (n=1~8)
2	B	第 n 通道 RS485 端口 B (n=1~8)
3	Tx	第 n 通道 RS232 端口 Tx (n=1~8)
4	Rx	第 n 通道 RS232 端口 Rx (n=1~8)
5	GND	第 n 通道 RS232 端口 GND (n=1~8)

串口(1-16)的排列顺序：

标识符	功能说明
n	8

注：每路串口 RS485 与 RS232 二选一进行通讯。

3. 网络接口



网口编号	编号	标识符	功能说明
默认 IP	1	LAN1	192.168.11.177

	2	LAN2	192.168.12.177
	3	LAN3	192.168.13.177
	4	LAN4	192.168.14.177

箱体正面



图 2.2.2 箱体正面图

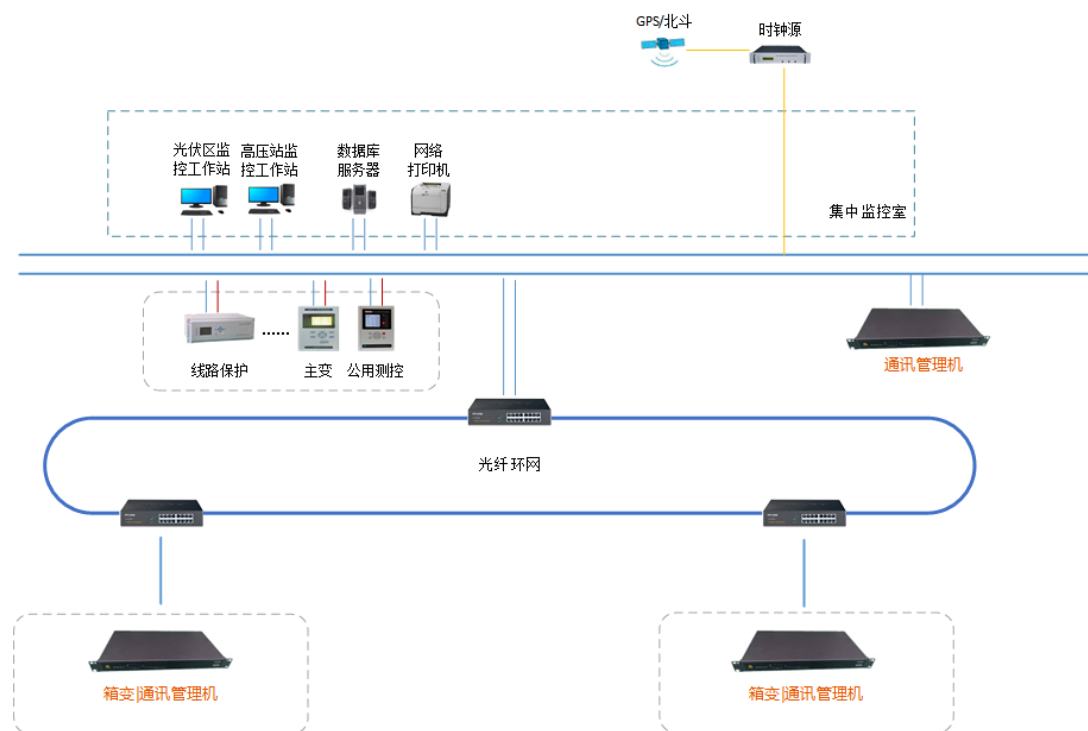
序号	丝印	描述	备注
1	P1	电源 1 指示灯, 常亮有电	
	P2	电源 2 指示灯, 常亮有电	
	RUN	运行灯, 1 秒闪烁一次正常, 否则异常	
	4G	4G 指示灯, 亮 800ms, 灭 200ms 已入网, 快闪有数据包发送	
2	LAN1	以太网 1 指示灯, Link 常亮, Act 闪烁	以太网 指示灯
	LAN2	以太网 2 指示灯, Link 常亮, Act 闪烁	
	LAN3	以太网 3 指示灯, Link 常亮, Act 闪烁	
	LAN4	以太网 4 指示灯, Link 常亮, Act 闪烁	
3	TX1/RX1	COM1 指示灯, TX 表示发送 RX 表示接收	串口指 示灯
	TX2/RX2	COM2 指示灯, TX 表示发送 RX 表示接收	

TX3/RX3	COM3 指示灯, TX 表示发送 RX 表示接收
TX4/RX4	COM4 指示灯, TX 表示发送 RX 表示接收
TX5/RX5	COM5 指示灯, TX 表示发送 RX 表示接收
TX6/RX6	COM6 指示灯, TX 表示发送 RX 表示接收
TX7/RX7	COM7 指示灯, TX 表示发送 RX 表示接收
TX8/RX8	COM8 指示灯, TX 表示发送 RX 表示接收

第三章 典型组网

3.1 站内通讯组网

在每个分散发电区域内,可采集发电分区内的逆变器、汇流箱、气象站等数据,转发到厂站内通讯管理机;厂站内通讯管理机,转换为标准电力 104 规约,提供数据给远动、站内监控系统或运维通道用管理机。



3.1.1 站内通讯组网

3.2 电力调度通讯组网

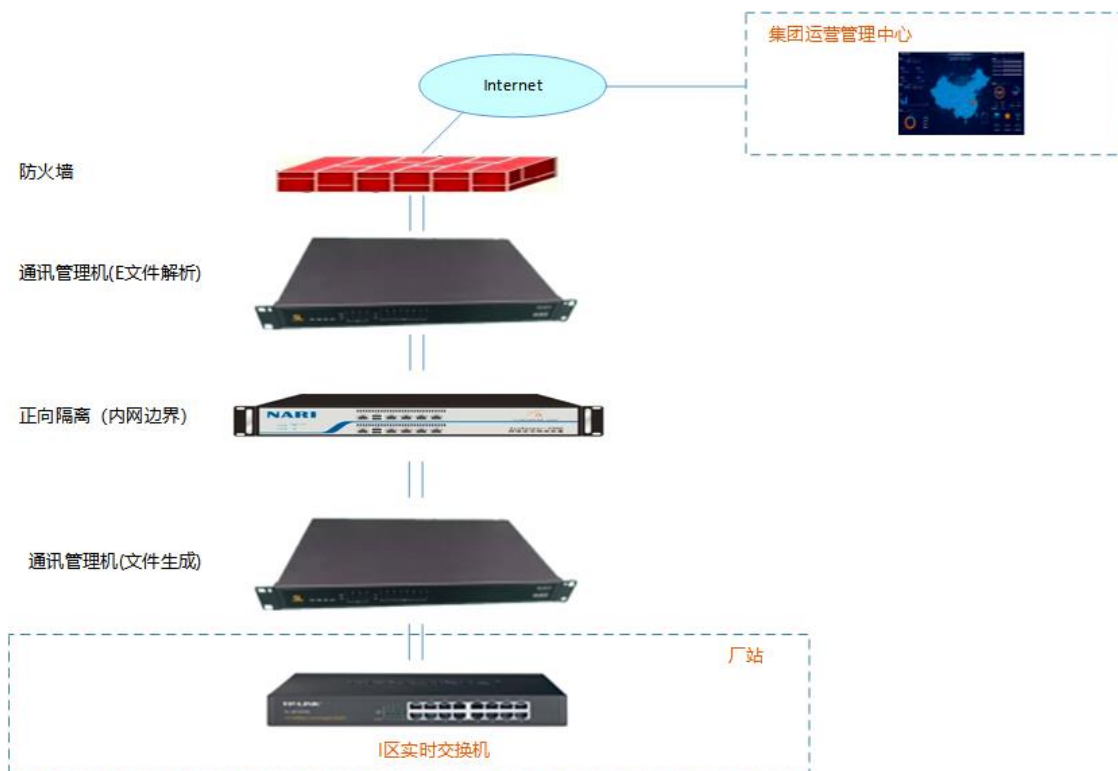
在电力调度场景，被称为远动服务器，采集站内通讯管理机数据或直接采集发电区、并网数据，转发至各级电力调度中心，完成 I 区实时数据上传到调度系统，同时可接收来自调度的控制指令，执行遥控与遥调操作。



3.2.1 电力调度通讯组网

3.3 集团运维通道组网

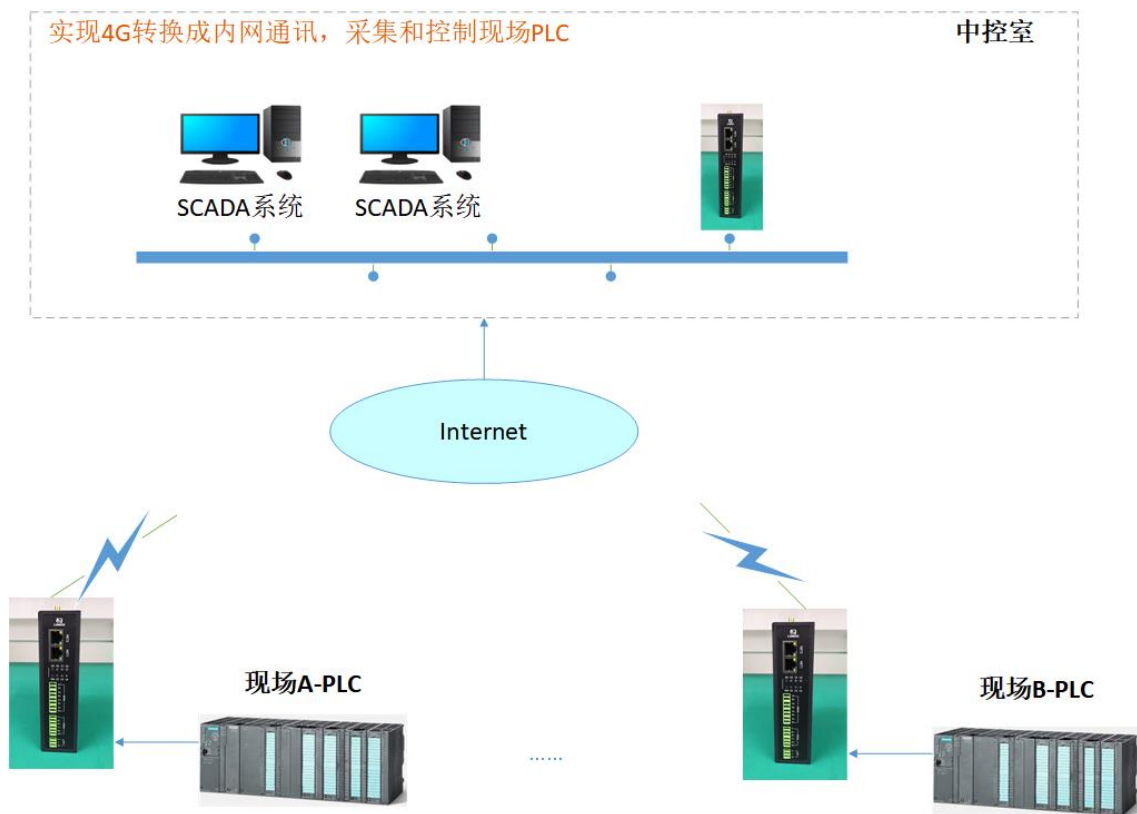
随着各行业信息化、智能化、数字化推广应用，各级厂站内数据要传输至集团运营管理中心，进行统一监控、管理，发电站厂数据接入外网，需实现安全防护方案，组网应用如下图所示。



3.3.1 运维通道通讯组网

3.4 PLC 通讯组网

随着各行业信息化、智能化、数字化推广应用，各级厂站内数据要传输至集团运营管理中心，进行统一监控、管理，厂站内 PLC 数据接入外网，通过通讯管理机，在集中监控的中控室，无需服务器，无需固定 IP，实现现场 PLC 数据采集与控制，完成现场 PLC 内网穿透，SCADA 软件可直接读取中控室的通讯管理机数据，通讯管理机通过 4G 或有线转换至现场通讯管理机与 PLC，通讯组网应用如下图所示。



3.4.1 PLC 通讯组网

通讯管理机亦可通过 4G 或有线网络将数据传输至钉工云系统，完成分散的 PLC 数据采集与控制，在钉工云系统中，可实现数据的实时监测与控制，测点的管理，通道监测等工作，同时可实现不同应用场景的画面组态，通过简单的拖拉拽即可实现 WEB/手机端实时画面监控。

第四章 产品安装

4.1 安装前检查

检查外包装

在拆开 通讯管理机外包装之前，请检查外包装是否有可见的损坏，如孔、裂纹或者其他内部可能损坏的迹象。如果有任何包装异常的情况，请勿拆开，并尽快联系您的经销商。

检查随机配件

在拆开 通讯管理机外包装之后，请检查交付件是否完整齐备，有无任何明显的外部损坏。如果存在任何损坏或缺少任何物件，请联系生产厂家。

说明

随箱配发的交付件数量，请参考包装箱内的《产品装箱清单》。

4.2 准备安装工具

工具	型号	用途
冲击钻 	配置 钻头Φ6mm 钻头Φ8mm	采用挂墙安装时，用于墙面 打孔。
斜口钳 	-	用于剪通讯线缆或剪扎线带。
剥线钳 	-	用于剥离线缆表皮。
水晶头压线钳 	-	用于压 RJ45 网络水晶头。
一字螺丝刀 	1.5x100 3 x100	用于接通讯电缆螺丝。
十字螺丝刀 	6 x 100	用于接通讯电缆螺丝。
扎线带 	-	绑扎线缆。

4.3 选择设备安装位置

- 在选择安装位置时，请考虑以下要求：
- 通讯管理机的防护等级为 IP20，请勿将通讯管理机置于室外安装。
- 请勿将 通讯管理机 置于容易进水或潮湿的环境中，以免通讯管理机损坏。
- 环境温度应保持在-40°C ~ +75°C。
- 确保 RS485 的通信距离不超过 1000m，以太网通信距离不超过 100m。
- 建议选择适当的高度安装 通讯管理机，以方便操作和维护。
- 通讯管理机与周围物体之间的应保持一定的安装距离。

4.4 安装通讯管理机方式

4.4.1 标准导轨式安装方式



注意

- 机架良好接地是设备防静电、防漏电、防雷、防干扰的重要保障，因此确保机架接地线正确安装；
 - 机架内安装设备一般由下至上安装，避免超负荷安装；
 - 通讯管理机表面避免摆放其他重物，以免发生意外；
 - 机架内确保散热和空气流通；
-

通讯管理机安装在 19 英寸标准机架上。

操作步骤

步骤 1 将配件中的两个 L 型支架分别安装在通讯管理机左右两侧，并用配件中的提供的螺钉固定；

步骤 2 将通讯管理机安放在机架内适当位置，最好用托架支撑；

步骤 3 用机架螺钉将 L 型支架固定在机架两端固定的导槽上，确保设备平稳水地安装在机架上。

步骤 4 用螺丝刀紧固机架螺钉，确认无松动。

第五章 电气连接

应用概述

本节主要介绍通讯管理机与逆变器、汇流箱、电能质量仪、环境监测仪、电表等设备电气连接的具体操作。

说明

通讯管理机采用 RS485 通信线连接时，线缆可连接到 RS485(1)-RS485(8)端子排。

通讯管理机采用网线连接时，线缆可连接到 4 个网络端口。

详细端口说明请参见 2.1 外观说明的箱体正面。

注意

进行电气连接时，请确保所有线缆可靠连接，防止松动。

通讯管理机在完成电气连接前，请不要连接电源适配器或打开电源。

5.1 连接端口说明

端口说明

通讯管理机的箱体底部示意图，以及端口功能说明请参考 2.2 外观说明的箱体底部接口，如图 5-1 所示。

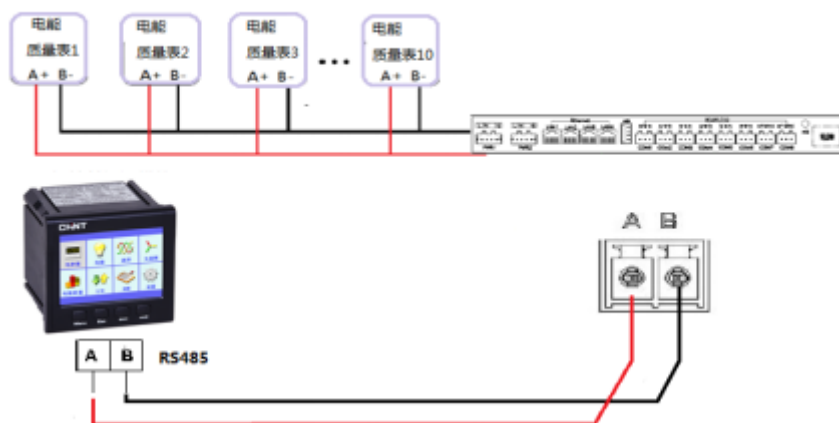
通讯管理机共有 8 路 RS485/232。



图 5-1

连接设备说明

当通讯管理机通过串口支持连接多个设备时，连接方式，如图 5.1.2 所示。具体不同设备接线方法请参考对端设备通讯线接线说明。



注意

通讯管理机通过串口连接设备（单个串口所接设备数量建议不超过 32 台）

5.2 连接保护接地线

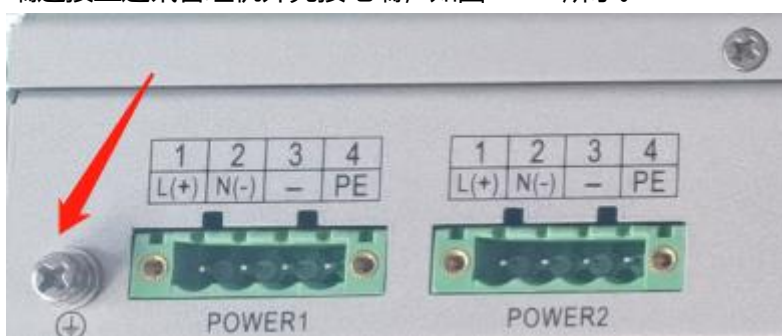
应用概述

通过接地电线，将通讯管理机的外壳接地端和现场接地排连接，达到接地保护的目的，能有效保护设备；

操作步骤

步骤 1 将已经准备好的接地线缆（4m²-6m²），一端连接现场接地排；

步骤 2 将另一端连接至通讯管理机外壳接地端，如图 5.5.1 所示。



5.2.1 接地示意图

说明

连线接地线缆时，确保两端接线牢固不易脱落；